

SEZIONE COSTRUTTIVA

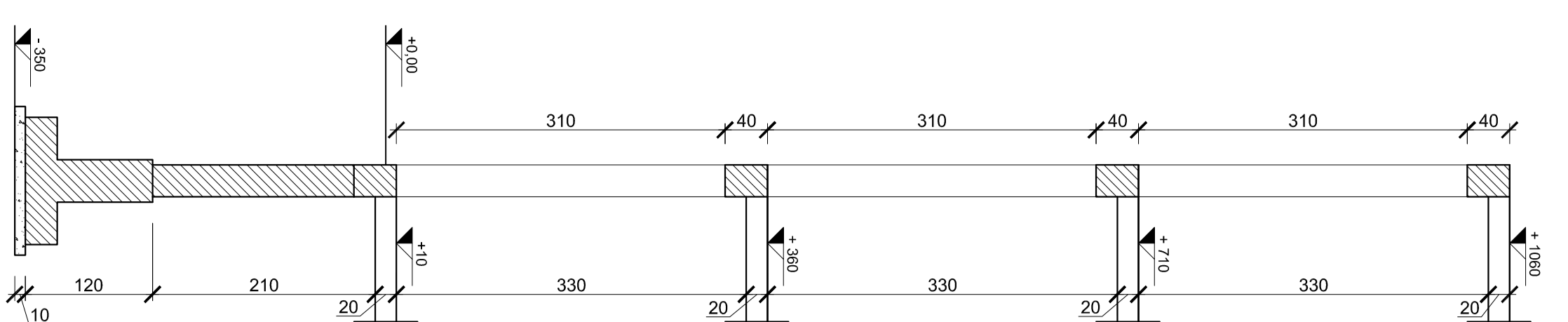
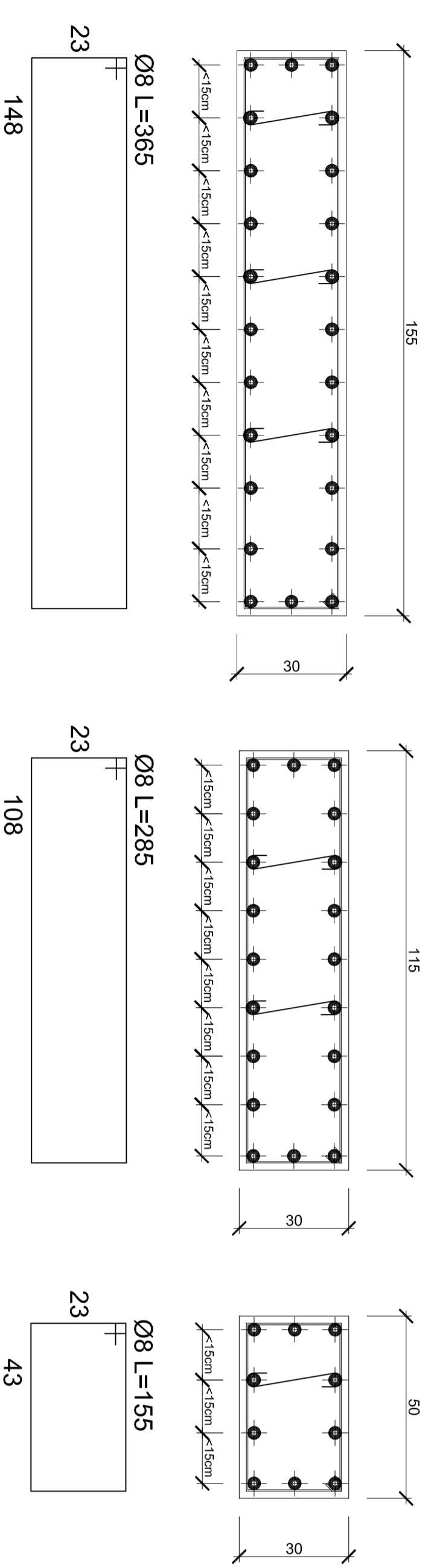


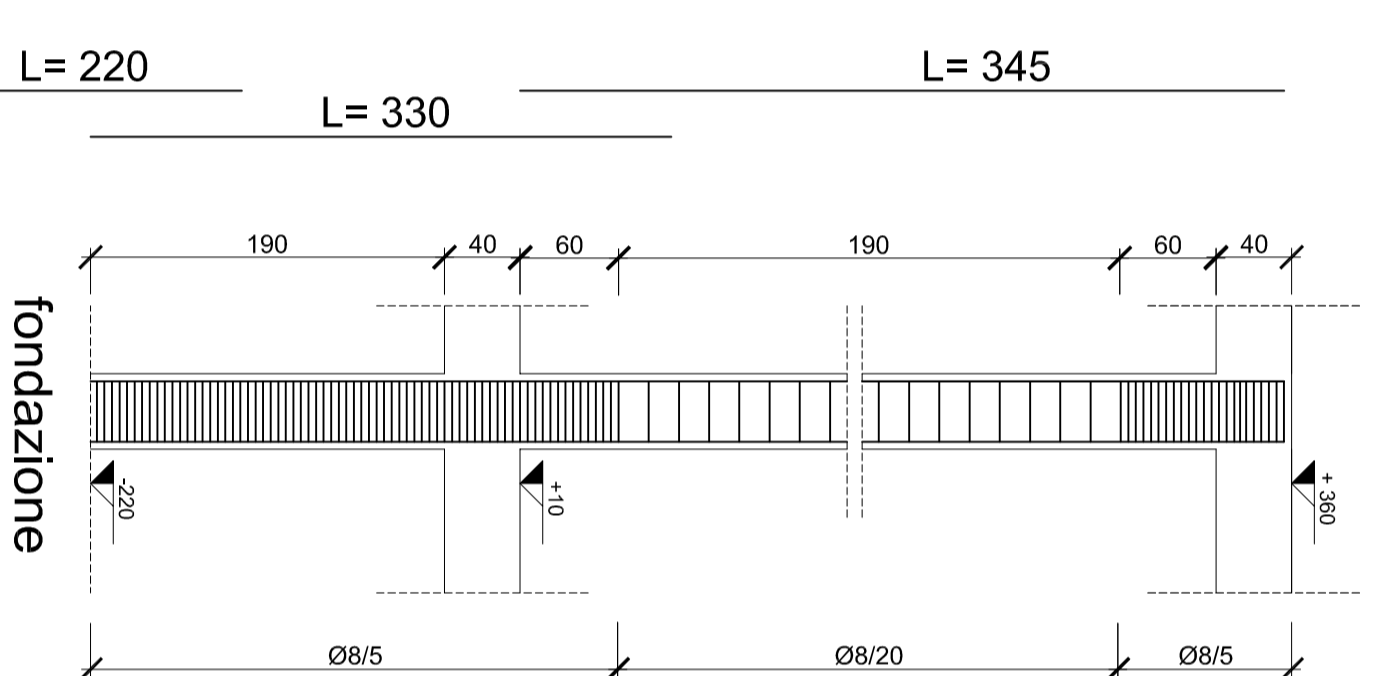
TABELLA PILASTRI

| PIANO INTERRATO  | PIANO TERRA  | PIANO PRIMO  | PIANO SECONDO  |
|--|--|--|--|
| <p>1-2-3-4-5-6</p>   | <p>1-2-3-4-5-6</p>   | <p>40-41-42-43-44-45</p>   | <p>40-41-42-43-44-45</p>   |
| <p>10Ø16</p>   | <p>10Ø16</p>   | <p>10Ø16</p>   | <p>10Ø16</p>   |
| <p>7-8-9-11-12-13-14<br/>15-16-17-18-19-20<br/>21-22-23-24-25-26<br/>27-28-29-30-31-33<br/>34-35-36-37-38-39</p> | <p>7-8-9-11-12-13-14<br/>15-16-17-18-19-20<br/>21-22-23-24-25-26<br/>27-28-29-30-31-33<br/>34-35-36-37-38-39</p> | <p>7-8-9-11-12-13-14<br/>15-16-17-18-19-20<br/>21-22-23-24-25-26<br/>27-28-29-30-31-33<br/>34-35-36-37-38-39</p> | <p>7-8-9-11-12-13-14<br/>15-16-17-18-19-20<br/>21-22-23-24-25-26<br/>27-28-29-30-31-33<br/>34-35-36-37-38-39</p> |
| <p>6Ø16 + 18Ø12</p>  | <p>6Ø16 + 18Ø12</p>  | <p>6Ø16 + 14Ø12</p>  | <p>6Ø16 + 14Ø12</p>  |
| <p>10</p>  | <p>10</p>  | <p>32</p>  | <p>32</p>  |

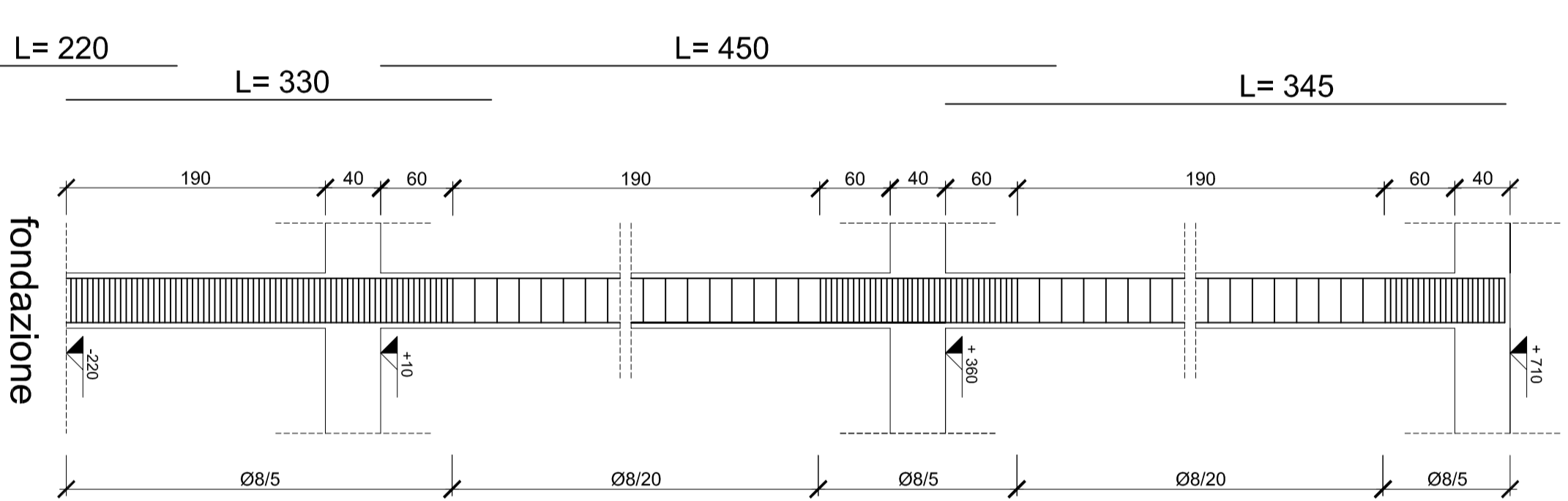
ESECUTIVI STAFFE



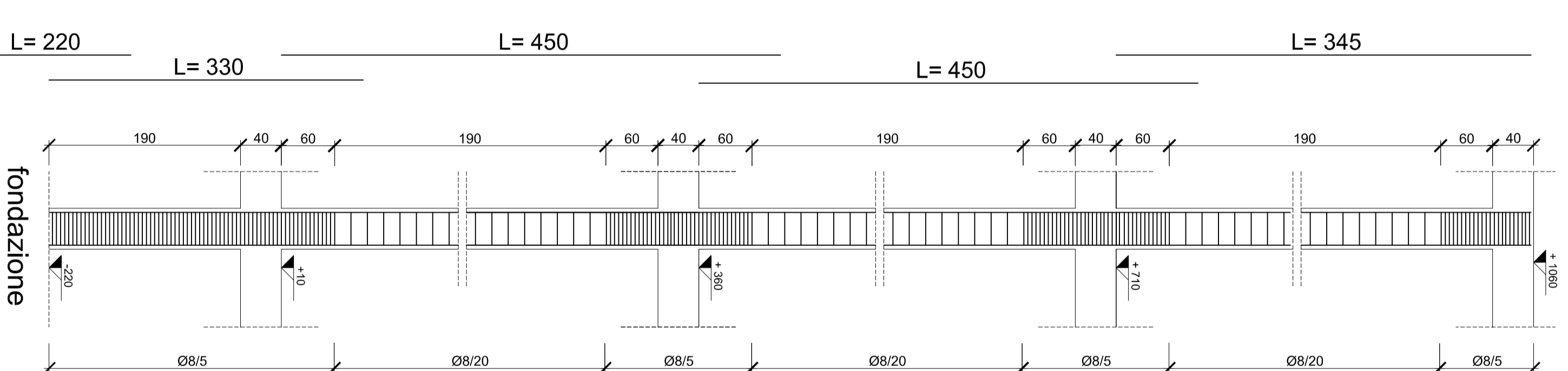
SCHEMA DISPOSIZIONE STAFFE PILASTRO TIPO 1



SCHEMA DISPOSIZIONE STAFFE PILASTRO TIPO 2



SCHEMA DISPOSIZIONE STAFFE PILASTRO TIPO 3



Ø8 L=50  
Staffe minime o di legatura disposte in modo da fissare in modo alternato una barra ogni due nelle zone di raffollamento indicate nello schema del pilastro tipo con passo pari al passo delle staffe principali (5 cm)

**Solai**  
a travetti prefabbricati precompressi  
monotrave 9x12 cm interasse 50 cm

Caratteristiche dei materiali da impiegare  
Conglomerato classe C25/30  
Acciaio in barre tipo B450C

**Sovraccarichi di piano:**  
- permanenti 2,40 KN/m<sup>2</sup>  
- variabili 3,00 KN/m<sup>2</sup>  
Sovraccarichi di copertura:  
- permanenti 1,60 KN/m<sup>2</sup>  
- variabili 0,50 ± 3,00 KN/m<sup>2</sup>  
- neve 0,50 KN/m<sup>2</sup>

Sovraccarichi scale:  
- permanenti 1,60 KN/m<sup>2</sup>  
- variabili 4,00 KN/m<sup>2</sup>

Vento:  
- parete sovrappunto massimo 0,71 KN/m<sup>2</sup>  
- parete sottovento massimo 0,36 KN/m<sup>2</sup>  
- copertura 0,36 KN/m<sup>2</sup>

**CITTA' DI PALERMO**  
- SETTORE URBANISTICA -

**CENTRO POLIFUNZIONALE PER MINORI  
DA REALIZZARE IN LOCALITA' BONNAGIA A PALERMO**

Progetto Esecutivo

Progettati e autorizzati  
Registrazione tecnico-professionale  
Largo Palazzo o Ianni Fontana  
Ing. Silvio Mendicino  
Responsabile: Ufficio del Progettamento  
Ing. Luigi Di Lorenzo



4. PROGETTO - STRUTTURE

ELABORATO N. **4,9**

SCALA **varie**

AGGIORNATO IL

Esecutivi Pilastri

Per il Risparmio  
Ing. Ivan Torretta  
Ordine degli Ingegneri della  
Provincia di Palermo  
n. 5081