



CITTA' DI PALERMO

- SETTORE URBANISTICA -

CENTRO POLIFUNZIONALE PER MINORI DA REALIZZARE IN LOCALITA' BONAGIA A PALERMO

Progetto Esecutivo

Progettisti incaricati

Raggruppamento tecnico temporaneo tra
Studio Tecnico degli Ingegneri
Luigi Palizzolo e Ivan Torretta

e
Ing. Salvo Mortellaro

Responsabile Unico del Procedimento

Ing. Luigi Di Lorenzo



3. PROGETTO - ARCHITETTONICO

ELABORATO N. 3.14

SCALA 1:50

Abaco infissi

AGGIORNATO IL

Per il Raggruppamento

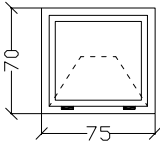
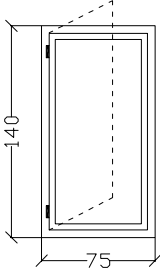
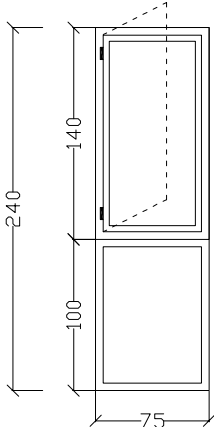
Ing. Ivan Torretta

Ordine degli Ingegneri della

Provincia di Palermo

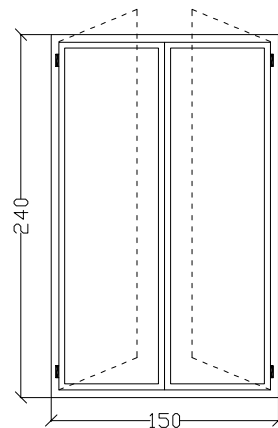
n. 5091

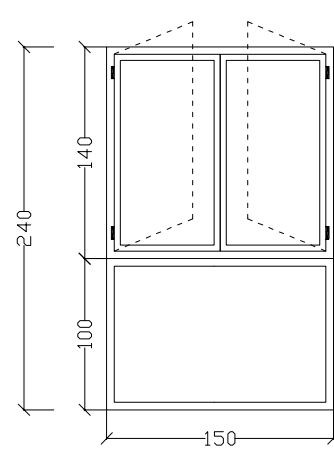
ABACO DEGLI INFISSI - scala 1/50

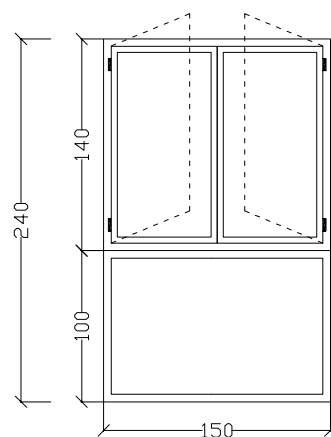
| Rif. E.P. | Dimensioni e Numero | Descrizione | Rappresentazione |
|--|--|--|---|
| 8.2.2 | 70x75 n. 15 | Infisso in alluminio ad anta ribalta |  |
| n. 2 PT est n. 2 PT nord n. 1 PI nord n. 1 PII nord | n. 4 PT sud n. 3 PI sud n. 2 PII sud | | |
| 8.2.1 | 140x75 n. 3 | Infisso in alluminio ad un battente |  |
| n. 1 PT sud n. 1 PI sud n. 1 PII sud | | | |
| 8.2.1 | 240x75 n. 5 | Infisso in alluminio ad un battente nella parte superiore e anta fissa nella parte inferiore |  |
| n. 1 PI est n. 1 PII nord n. 1 PI sud n. 2 PII sud | | | |

| Rif. E.P. | Dimensioni e Numero | Descrizione | Rappresentazione |
|-----------|---------------------|-------------|------------------|
|-----------|---------------------|-------------|------------------|

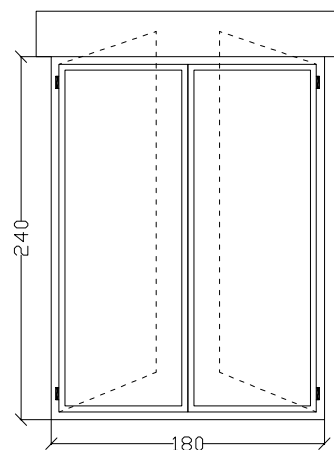
| | | | |
|---|------------------------------|--|---|
| 8.2.1 | 240x150 n. 9 | Infisso in alluminio a due battenti |  |
| n. 2 PT est n. 3 PT nord n. 1 PI nord | n. 2 PT sud n. 1 PT ovest | | |



| | | | |
|-----------------------------|-----------------|---|---|
| 8.2.1 | 240x150 n. 2 | Infisso in alluminio a due battenti nella parte superiore e anta fissa nella parte inferiore |  |
| n. 1 PI sud n. 1 PII sud | | | |



| | | | |
|--|------------------|---|---|
| 8.2.1 | 240x180 n. 10 | Infisso in alluminio a due battenti con cassonetto e avvolgibile |  |
| n. 3 PI sud n. 3 PII sud n. 2 PI nord n. 2 PII nord | | | |

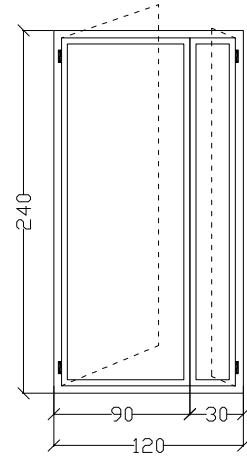


| Rif. E.P. | Dimensioni e Numero | Descrizione | Rappresentazione |
|-----------|---------------------|-------------|------------------|
|-----------|---------------------|-------------|------------------|

8.2.1 240x120
 n. 5

n. 4 scala di emergenza
n. 1 PT ovest

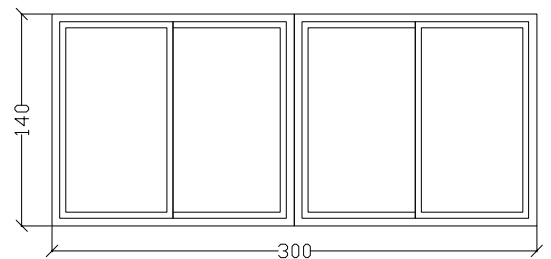
Infisso in alluminio
a due battenti
con maniglione
antipanico.



8.2.1 140x300
 n. 8

n. 1 PI est
n. 3 PI nord
n. 2 PII nord
n. 2 PI sud

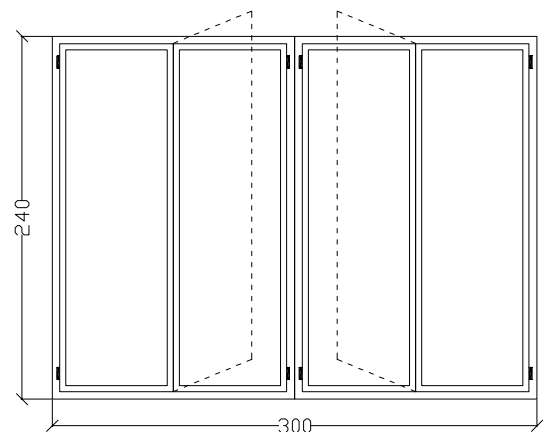
Infisso in alluminio
a quattro battenti
scorrevoli



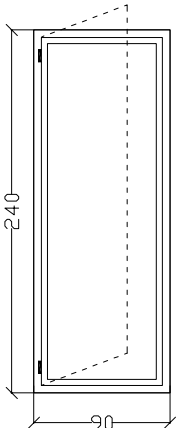
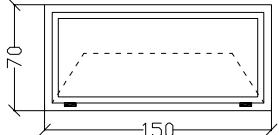
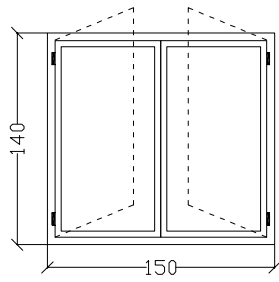
8.2.1 240x300
 n. 1

n. 1 PT nord

Infisso in alluminio
a quattro battenti,
due mobili centrali
e due fissi esterni.



ABACO DEGLI INFISSI - scala 1/50

| Rif. E.P. | Dimensioni e Numero | Descrizione | Rappresentazione |
|---|---------------------|---|---|
| 8.2.1 n. 1 PT nord n. 1 PT est | 240x90 n. 2 | Infisso in alluminio ad un battente |  |
| 8.2.2 n. 1 PT nord | 70x150 n. 1 | Infisso in alluminio ad anta ribalta |  |
| 8.2.1 n. 2 PT est n. 1 PII est n. 1 PII nord n. 1 PT sud n. 1 PI sud n. 2 PII sud | 140x150 n. 8 | Infisso in alluminio a due battenti |  |

N.B. - Per tutti gli infissi è prevista la posa in opera di vetri termoacustici isolanti (vetro camera) di sicurezza secondo UNI 7697.

Rif. E.P.

Dimensioni
e Numero

Descrizione

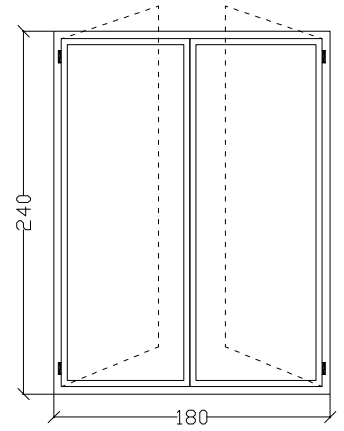
Rappresentazione

8.2.1

240x180
n. 1

Infisso in alluminio
a due battenti

n. 1 PT sud



AN.06

240x180
n. 2

Infisso in acciaio
a due battenti

n. 1 PT sud
n. 1 PT nord

